

# Saga Industrial - S<sub>2</sub>I

300 l.

SE



SÄKERHETSINFORMATION  
FDV-INFORMATION  
MONTERINGSANVISNING  
TDS – TEKNISKT DATABLAD

Manufactured by OSO Hotwater AS  
Industriveien 1 – 3300 Hokksund – Norge  
Tfn: +47 32 25 00 00 / E-post: oso@oso.no  
www.osohotwater.com

11013299-03 - 01-2025

**OSO**  
HOT WATER

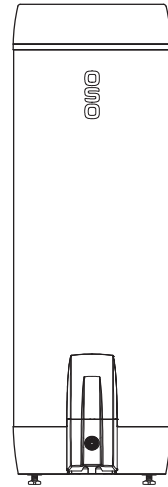
# INNEHÅLLSFÖRTECKNING

<b>1. Säkerhetsinstruktioner</b> .....	3
1.1 Allmän information .....	3
1.2 Säkerhetsinstruktioner för användaren.	4
1.3 Säkerhetsinstruktioner för installatören	4
<b>2. Produktbeskrivning</b> .....	5
2.1 Produktidentifikation.....	5
2.2 Användningsområde.....	5
2.3 CE-märkning .....	5
2.4 Tekniska data .....	5
2.5 ErP-data (TDS) .....	5
2.6 Reservdelar .....	5
<b>3. Installationsanvisningar</b> .....	6
3.1 Produkter som omfattas av instruktionerna.....	6
3.2 Vad som följer med i leveransen.....	6
3.3 Produktdimensioner.....	6
3.4 Krav på installationsplats .....	7
3.5 Rörinstallation.....	8
3.6 Elinstallation.....	10
<b>4. Uppstart första gången</b> .....	12
4.1 Påfyllning av vatten .....	12
4.2 Påslagning av el.....	12
4.3 Inställning av blandningsventil.....	12
4.4 Kontrollpunkter .....	12
4.5 Tömning av vatten .....	12
4.6 Leverans till slutanvändare.....	12
<b>5. Inställningar</b> .....	13
5.1 Inställningar .....	13
5.2 Underhåll .....	13
<b>6. Felsökning</b> .....	14
6.1 Fel och lösningar.....	14
<b>7. Garantivillkor</b> .....	15
7.1 Garanti och garantiregistrering.....	15
7.2 Kundservice.....	15
<b>8. Demontering av produkten</b> .....	15
8.1 Demontering.....	15
8.2 Återvinning.....	15





# 1. SÄKERHETSINSTRUKTIONER

## 1.1 Allmän information

- Läs noga följande säkerhetsinstruktioner innan du installerar, underhåller eller justerar varmvattenberedaren.
- Personskada eller materiell skada kan uppstå om produkten inte är monterad eller används på avsett sätt.
- Spara den här handboken och andra relevanta dokument så att de är tillgängliga för framtida användning.
- Tillverkaren förutsätter att de medföljande säkerhets-, drifts- och underhållsinstruktionerna (slutanvändare) följs, samt att monteringsanvisningarna följs gällande standarder och föreskrifter vid installationstidpunkten (installatör).



Symboler som används i den här bruksanvisningen:

 VARNING	Risk för allvarlig skada eller dödsfall
 HANTERAS VARSAMT	Risk för mindre eller måttlig skada på person eller egendom
	FÖRBJUDET att göra
	MÅSTE göras

## 1.2 Säkerhetsinstruktioner för användaren

⚠ VARNING	
⊘	Säkerhetsventilens överflöde får INTE förseglas eller anslutas.
⊘	El-locket på produktens framsida får INTE täckas över.
⊘	Produkten får INTE modifieras eller ändras från dess ursprungliga tillstånd.
⊘	Enheter för fjärrstyrning av strömtillförseln till produkten får INTE användas utan leverantörens godkännande.
⊘	Barn får INTE leka med produkten och inte befinna sig i närheten av produkten obevakade.
⚠	Produkten måste fyllas med vatten innan elen ansluts.
⚠	Underhåll/inställningar får endast utföras av personer över 18 år med tillräcklig kompetens

⚠ HANTERAS VARSAMT	
⊘	Produkten får inte utsättas för frost, övertryck, överspänning eller klorbehandling. Se garantivillkoren.
⊘	Underhåll/inställningar får inte utföras av personer med nedsatt fysisk eller mental förmåga, om inte de har instruerats i hur produkten används av någon som ansvarar för deras säkerhet.

## 1.3 Säkerhetsinstruktioner för installatören

⚠ VARNING	
⊘	Säkerhetsventilens överflöde får INTE förseglas eller pluggas.
⚠	All extern styrning av produktens strömförsörjning måste godkännas av OSO.
⚠	Eventuellt överflödesrör från säkerhetsventilen SKA ha lämpliga dimensioner, vara omöjligt att stänga av samt vara brott- och frostfritt med fall till avrinningen.
⚠	Fast el. montage ska användas vid installation i bostäder utförd i enlighet med NEK 400:2010 <i>eller senare</i> , samt vid eventuella ändringar av bostadens elektriska system enligt föreskrifterna. Den medföljande elkabeln med kontakt för vägguttag kan användas vid installation av en produkt <i>utan</i> ändring av hemmets elektriska system utförd i enlighet med NEK 400:2006 <i>eller tidigare</i> .
⚠	Den fabriksmonterade elkabeln är certifierad upp till 90°C (H05V2V2-F) och kan även användas för fast installation. Dragavlastning måste installeras vid eventuellt byte.
⚠	Produkten måste fyllas med vatten innan elen ansluts.
⚠	Gällande föreskrifter, standarder och denna monteringsanvisning måste följas.

⚠ HANTERAS VARSAMT	
⚠	Produkten ska placeras i lokaler med avrinning enligt våtrumsnormen/senaste TEK. Alternativt kan en auktoriserad vattenstoppsventil med sensor och överflöde från säkerhetsventilen till avrinning monteras. Produktansvar gäller endast om detta följs.
⚠	Produkten ska monteras lodrätt och vågrätt på golv eller vägg som kan hantera den totala vikten av produkten i drift. Se märkskylt.
⚠	Produkten måste ha ett fritt serviceavstånd på 40 cm framför el-locket/10 cm över högsta punkt.

## 2. PRODUKTBESKRIVNING

### 2.1 Produktidentifikation

Din produkts ID finns på märkskylten som sitter på produkten. Märkningen innehåller information om produkten enligt EN 12897:2016 och EN 60335-2-21, utöver andra användbara data. Se förklaring om överensstämmelse på [www.osohotwater.com](http://www.osohotwater.com) för mer information.

OSO:s produkter är utformade och tillverkade enligt:

- Trycktankstandard EN 12897:2016
- Säkerhetsstandard EN 60335-2-21

OSO Hotwater AS har följande certifieringar:

- Kvalitet ISO 9001
- Miljö ISO 14001
- Arbetsmiljö ISO 45001

### 2.2 Användningsområde

Saga-serien är utformad för att förse bostäder med varmvatten. Produkten värms med direktverkande el. Saga Industrial är avsedd för installation i tuffa miljöer och har en egen varmvattenanslutning för rengöring o.d. där det krävs en hög temperatur.

### 2.3 CE-märkning



CE-märkningen visar att produkten överensstämmer med gällande direktiv. Se förklaring om överensstämmelse på [www.osohotwater.com](http://www.osohotwater.com) för mer information.

Produkten överensstämmer med direktiven för:

- Lågspänning LVD 2014/35/EU
- Elektromagnetisk kompatibilitet EMC 2014/30/EU
- Tryckutrustning PED 2014/68/EU

Säkerhetsventil(er) som används måste vara CE-märkta och överensstämma med PED 2014/68/EU.

### 2.4 Tekniska data

RSK-nr.	Produktkod:	Kapacitet personer	Vikt kg.	Diaghöjd mm.	Frakt vol. m <sup>3</sup>	Faktisk volym L	Volym 40°C vatten	Värmeförlust W	
693 5033	S <sub>2</sub> l 300 - 3kW/3x400V / 3kW/1x230V	5.5	48	Ø595x1780	0.64	281	489	76	
Varmetapstestet iht. standard EN 50440:2016		Produkterna har skyddsklass IP44.							

### 2.5 ErP-data – Tekniskt datablad

Varumärke	OSO Modellnr.	Modellnamn	Termostat inst. °C	Energi-eff. %	AEC kWh/år	ErP rating	ErP profil
OSO Hotwater AS	11011667	S <sub>2</sub> l 300	75	37	4 532	D	XL
Förordning: 2017/1369/EU – Förordning: EU 812/2013			Direktiv: 2009/125/EU – Förordning: EU 814/2013				

### 2.6 Reservdelar

NRF-nr.	OSO-artikelnr.	Beteckning	Produktbeskrivning:	Dimension
801 5192	11000901	RG 5/4"	Element – 3 kW/1 x 230–400 V – 1-rör – Inc 825	Längd 420 mm
801 5823	11001075	TS2	Termostat – 59T/66T 60-90°C 1-fas	2-polig
801 5155	11001124	Elkabel	Kabel med 1 x plugg 2,5# - 2+jord	Längd 3 m.
801 5519	11001141	Kopplingsledning	Internledning - 2.5# ,180°C / Saga, gaffel+gaffel	Längd 205 mm
801 5751	11001316	UX22	DZR, 4MS, Blandningsventil – f/service	ø22 mm ansl.
801 5705	11001362	SVS	Säkerhetsventil – SV-385 (SVS), 9 bar, med mutter	ø22 mm klämring

### 3. INSTALLATIONSANVISNINGAR

**3.1 Produkter som omfattas av dessa anvisningar**  
Saga – Szl 300.

#### 3.2 Vad som följer med i leveransen

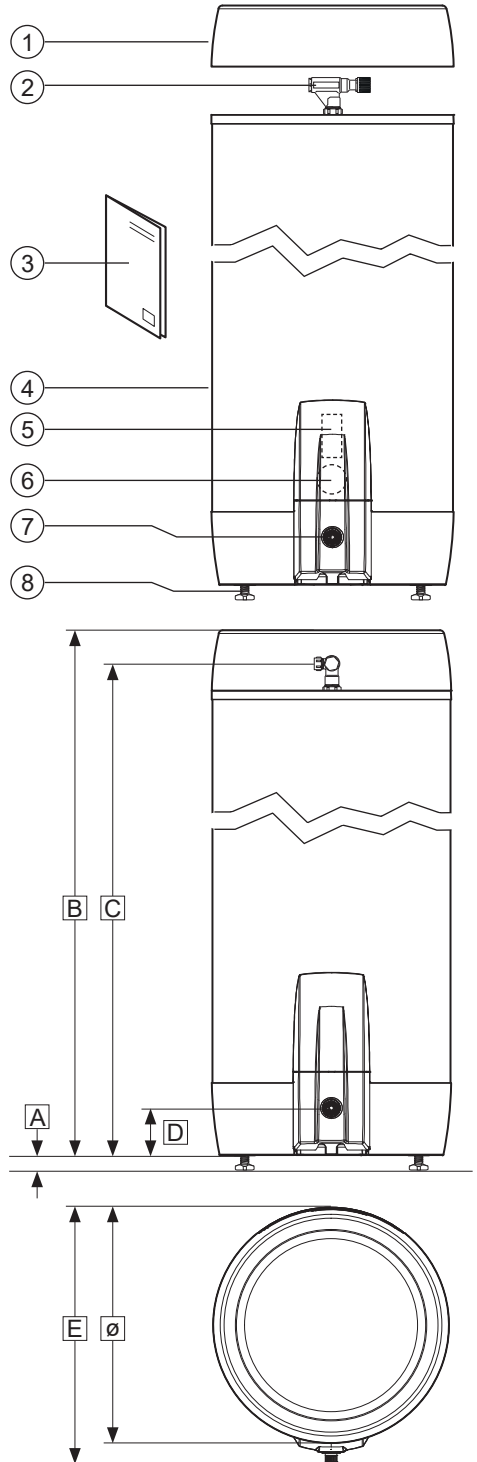
Ref.nr.	Antal	Beskrivning
1	1	Topplöck (fabriksmonterad)
2	1	Blandningsventil (fabriksmonterad)
3	1	Installationsanvisningar (detta dokument)
4	1	Varmvattenberedare
5	1	Termostat (fabriksmonterad)
6	1	Värmeelement (fabriksmonterat)
7	1	Säkerhetsventil (fabriksmonterad)
8	3	Ställben (fabriksmonterade)

#### 3.3 Produktdimensioner

Alla mått i mm.

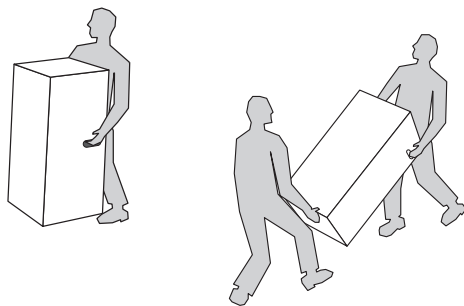
Produkt.	A	B	C	D	E	ø
Szl 300	0-40	1 780	1 675	125	643	595

Tolerans +/-5 mm (gäller inte för mått A).



### 3.3.1 Intransport

Produkten ska transporteras och hanteras varsamt enligt bilden, i emballage. Använd handtagen på lådan.

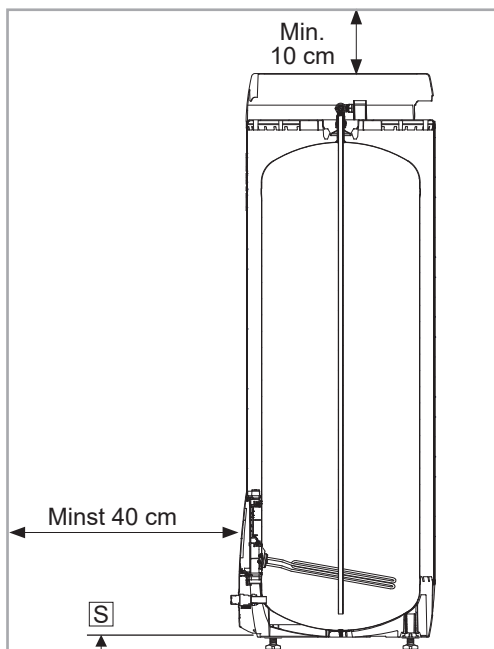


#### ⚠ HANTERAS VARSAMT

Dysor, ventiler m.m. ska inte användas för att lyfta produkten eftersom detta kan orsaka funktionsfel.

### 3.3.2 Uppackning och placering av produkten

1. Öppna förpackningen och ta bort skyddsplasten från produkten. Produkten är utrustad med tre fabriksmonterade stillben (8), justerbara från 0–40 mm.
2. Placera produkten försiktigt på baksidan, helst på kartongförpackningen för att undvika kosmetiska skador.
3. Skruva ur benen minst 15 mm. från botten av produkten (S).
4. Ställ upp produkten på benen och se till att benen inte utsätts för sned belastning när produkten ställs upp.
5. Placera produkten på lämplig plats i hemmet. Justera benen individuellt tills produkten står stadigt och stabilt i lod.
6. Följ annars kraven enligt avsnitt 3.4.



### 3.4 Krav på installationsplats och placering

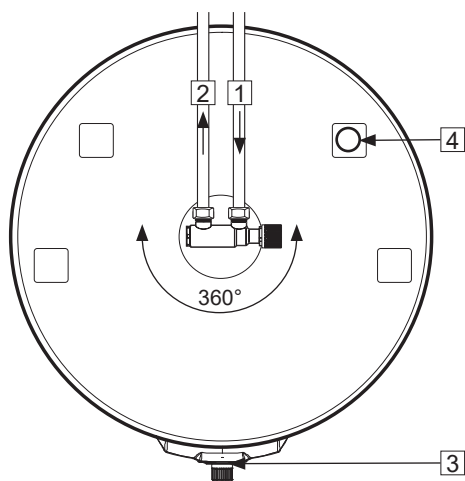
#### ⚠ HANTERAS VARSAMT

❗	Produkten ska placeras i lokaler med avrinning enligt våtrumsnormen/senaste TEK. Alternativt kan en auktoriserad vattenstoppsventil med sensor och överflöde från säkerhetsventilen till avrinning monteras. Produktansvar gäller endast om detta följs.
❗	Produkten ska placeras i en torr och permanent frostfri miljö.
❗	Produkten ska placeras på golv eller vägg som kan hantera den totala vikten av produkten i drift. Se märkskylt.
❗	Produkten måste ha ett fritt serviceavstånd på 40 cm framför el-locket/10 cm över högsta punkt.
❗	Produkten ska vara lättillgänglig i bostaden för service och underhåll.

## 3.5 Rörinstallation

Produkten är avsedd att vara permanent ansluten till huvudvattenförsörjningen. Godkända rör med rätt dimension måste användas vid installation. Gällande föreskrifter och standarder måste följas.

Nr	Anslutning	Dimension
1	KALLVATTEN in	22 mm klämring
2	VARMVATTEN ut	22 mm klämring
3	Överströmningsventil	G 3/4" F
4	Utlopp varmvatten/ev. anod	G 3/4" F



### 3.5.1 Ingående vattentryck

Produktens effektivitet beror på det ingående kallvattentrycket. Vattentrycket bör vara på minst 2 bar och maximalt 6 bar hela dygnet. För högt vattentryck kan justeras genom att installera en tryckreduktionsventil.

### 3.5.2 Montering av kall- och varmvattensrör (KV-VV) och överflödesrör

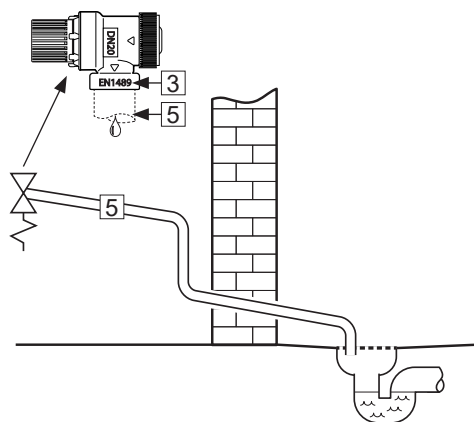
A) Blandningsventilen roteras till önskad position.

- Klämring mot beredare dras åt (se 3.5.4)

B) KV/VV-rör i lämplig dimension leds till blandningsventilen och dras åt (se 3.5.4)

C) Evt. överflödesrör (5)  $\geq 18$  mm. invändigt leds till säkerhetsventilen.

- Kopplas till SV 3/4" invändig gänga.
- Leds oavstängningsbart, brott- och frostfritt med fall till avrinning.



### 3.5.3 Varmvattenuttag/anod mm.

Produkten har en extra anslutning (4) som kan användas för varmvattenuttag där det krävs en hög vattentemperatur för rengöring o.d. Anslutningen kan användas för anod vid behov (medföljer ej), för varmvattencirkulation eller uppvärmning med extern värmekälla.

### 3.5.4 Åtdragningsmoment

Komponent	Åtdragningsmoment
Klämringskoppl. mot KV / VV (ø15)	40 Nm (+/- 3)
Klämringskoppl. mot beredare (ø22)	60 Nm (+/- 5)



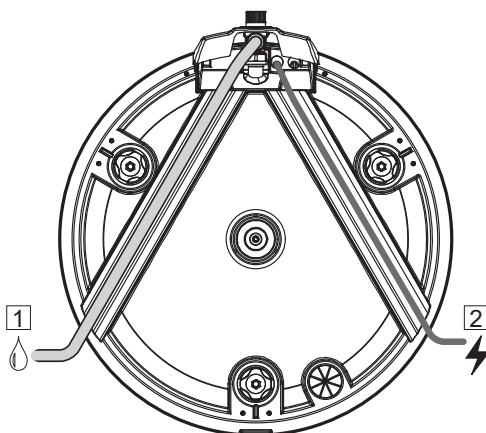
### 3.6.4 Monteringsanvisningar

⚠ VARNING	
❗	Produkten måste fyllas med vatten innan elen ansluts.
❗	Eventuellt överflödesrör från säkerhetsventilen ska vara av godkänd kvalitet och lämplig dimension samt omöjligt att stänga av och frostfritt med fall till avrinning. Överflödesröret ska ha ett synligt utlopp för visuell inspektion.

⚠ HANTERAS VARSAMT	
❗	Produkten ska placeras i lokaler med avrinning enligt våtrumsnormen/senaste TEK. Alternativt kan en auktoriserad vattenstoppsventil med sensor och överflöde från säkerhetsventilen till avrinning monteras. Produktansvar gäller endast om detta följs.
❗	Produkten ska monteras lodrätt och vågrätt på golv eller vägg som kan hantera den totala vikten av produkten i drift. Se märkskylt.
❗	Produkten måste ha ett fritt serviceavstånd på 40 cm framför elcentralen/10 cm över högsta punkt.

### 3.6.5 Monteringsrekommendation

REKOMMENDATION	
-	Kontrollera avståndet till golvet. Skruva ut dom inbyggda ställbenen minst 15 mm från produktens undersida.
-	Eventuella överflödesrör från säkerhetsventilen till avrinningen (4) och nätkabeln från styrenheten (5) bör döljas under kanalerna längst ner på produkten.
-	Om en tät returventil är monterad i bostaden bör reduktionsventil och expansionstank monteras (förhindrar dropp från säkerhetsventilen).
-	Om det maximala vattentrycket överstiger 4,5 bar under dygnet bör en reduktionsventil och expansionstank monteras.
-	För installation i rum som inte är byggda enligt våtrumsnormen bör vattentät spillbricka med överflödesrör $\geq 18$ mm invändigt till avrinning monteras under produkten, utöver godkänd vattenstoppsventil med givare. Detta förebygger eventuella materiella skador.



## 3.6 Elinstallation

Den fasta elinstallationen ska användas vid installation i nya bostäder eller vid ändring av existerande elupplägg enligt förordning. Strömkabeln med kontakt kan användas vid byte av produkten utan ändring av elupplägget. Ev. fast elinstallation ska utföras av behörig elektriker.

Montering eller eftermontering av extern strömstyrning på produkten eller i produktens krets får endast utföras av behörig elektriker och den externa enheten måste godkännas av leverantören.

Gällande föreskrifter och standarder måste följas.

### 3.6.1 Elektriska komponenter

Komponent	Notera
Säkerhetstermostat	98°C termoutlösare
Arbetstermostat	60-90°C justerbar
Värmeelement	3-fas 400 V / 1-fas 230 V
Strömkabel med kontakt	Värmebeständig
Internledningar	Värmebeständig

### 3.6.2 Elektriska anslutningar i eldosa

#### ⚠ VARNING

Anslutningspunkterna har kontinuerlig spänning. Innan elektriskt arbete utförs måste strömförsörjningen brytas och spärras så att den inte kan aktiveras medan arbetet pågår.

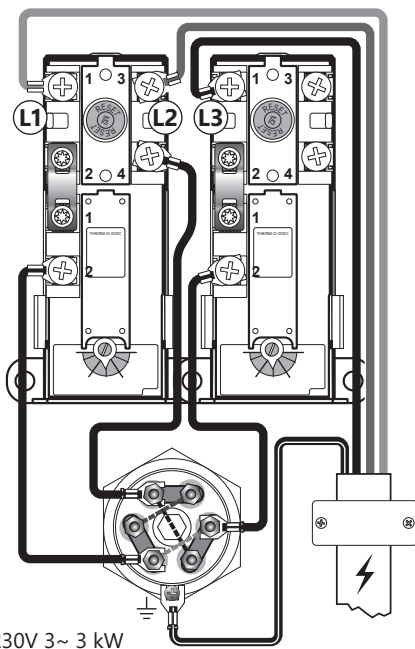
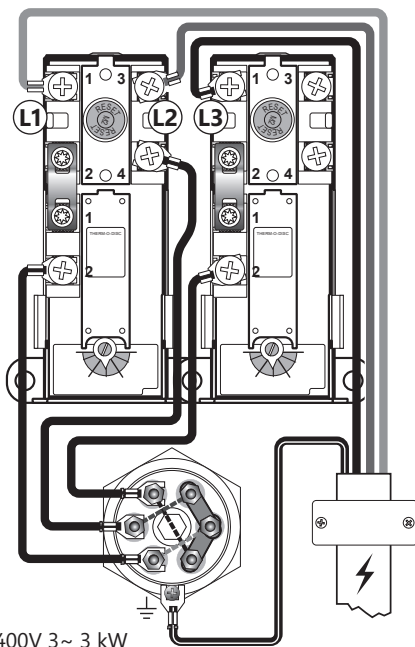
#### 400V 3~ 3 kW (fabriksinställd anslutning):

- A) Fasledare (L1, L2 och L3) ansluts till respektive punkt 1 och 3 på vänster säkerhetstermostat och punkt 1 på höger säkerhetstermostat.
- C) Gul tråd med grön rand (⊖) - Jord - är ansluten till anslutningspunkt på värmeelementet (hexagonal mässing)
- D) Intern ledning från element till termostat är kopplad till resp punkt "4" på säkerhetstermostat och punkt "2" på arbetstermostaten. Se illustration.

#### 230V 3 ~ 3 kW (alternativ elektrisk anslutning):

- A) Fasledare (L1, L2 och L3) ansluts till respektive punkt 1 och 3 på vänster säkerhetstermostat och punkt 1 på höger säkerhetstermostat.

I övrigt är anslutningen i enlighet med avsnitt C) och D) i instruktioner för 400V-anslutning.

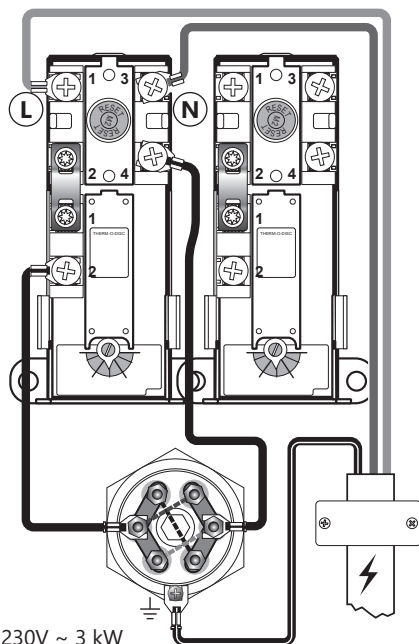


### 230V ~ 3 kW (alternativ elektrisk anslutning):

- A) Fasledare (L) ansluts till punkt "1" på vänster säkerhetstermostat.
- B) Neutral ledning (N) är ansluten till punkt "3" på vänster säkerhetstermostat.
- I övrigt är anslutningen i enlighet med avsnitt C) och D) i instruktioner för 400V-anslutning.

#### 3.6.3 Åtdragningsmoment

Komponent	Åtdragningsmoment
G 1,1/4" – värmeelement	60 Nm (+/- 5)
Termostatskruvar	2 Nm (+/- 0,1)
Skrubar på elementhuvud	2 Nm (+/- 0,1)



230V ~ 3 kW

#### 3.6.4 Monteringsanvisningar

⚠ VARNING	
⊘	Enheter för fjärrstyrning av strömtillförseln till produkten får INTE monteras utan leverantörens godkännande.
❗	Produkten måste fyllas med vatten innan elen ansluts.
❗	Fast el. montage ska användas vid installation i bostäder utförd i enlighet med NEK 400:2010 <i>eller senare</i> , samt vid eventuella ändringar av bostadens elektriska system enligt föreskrifterna. Den medföljande elkabeln med kontakt för vägguttag kan användas vid installation av en produkt <i>utan</i> ändring av hemmets elektriska system utförd i enlighet med NEK 400:2006 <i>eller tidigare</i> .
❗	Nätkabeln måste tåla 90°C. Dragavlastning ska monteras (medföljer).

⚠ HANTERAS VARSAMT	
❗	Produkten måste ha ett fritt serviceavstånd på 40 cm framför el-locket/10 cm över högsta punkt.
❗	Om strömkabeln med kontakt är skadad ska den bytas ut mot en specialanpassad strömkabel från leverantören.

#### 3.6.5 Monteringsrekommendation

REKOMMENDATION	
-	Den medföljande elkabeln bör användas vid fast elinstallation genom att kontakten för vägguttaget tas bort (värmebeständig).
-	Strömkabeln till vägguttaget/väggglådan bör läggas gömd under en av kanalerna längst ner på produkten.
-	Behörig elektriker ska dimensionera nätkabeln och säkringen i enlighet med gällande lagar och regler för installationen.

## 4. UPPSTART FÖRSTA GÅNGEN

### 4.1 Påfyllning av vatten

Kontrollera först att alla röranslutningar är korrekt utförda. Gör sedan följande:

- Öppna en varmvattenkran – låt den stå öppen
- Skruva blandningsventilens justerbara ratt helt mot "+".
- Öppna kallvattenförsörjningen till produkten.

Kontrollera att vattnet från den öppna vattenkranen rinner fritt utan några luftavbrott.

- Stäng varmvattenkranen.

### 4.2 Påslagning av el

När beredaren är fylld med vatten kan elen sättas på.

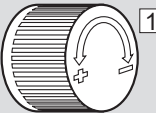
- Anslut kontakten till ett vägguttag eller slå på strömbrytaren/säkring.

### 4.3 Inställning av blandningsventil

Temperaturen på utgående vatten till bostadens dräneringspunkter justeras med ratten på blandningsventilen. Justeringen av blandningsventilen påverkar inte temperaturen på varmvattnet i produkten.

Så här justerar du temperaturen:

- Vrid den justerbara ratten (1) helt mot "+"
- Vrid sedan ratten mot "-" till önskad temperatur.

Varv	Temperatur	
0	Ca 70°C	
1/4	Ca 60°C	
1/2	Ca 50°C	
3/4	Ca 40°C	

### 4.4 Kontrollpunkter

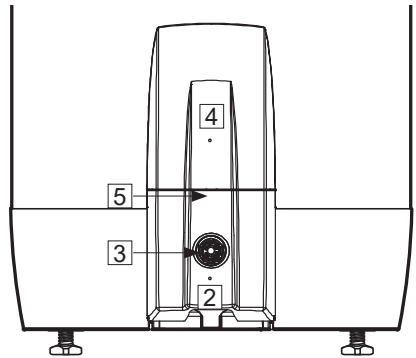
- Kontrollera att alla röranslutningar till/från produkten är täta och inte läcker.
- Kontrollera att strömtillförseln till produkten inte riskerar att utsättas för mekanisk, termisk eller kemisk påverkan, exempelvis påverkan av icke godkänd strömstyrning.
- Kontrollera att eventuellt överflödesrör från säkerhetsventilen inte går att stänga, är obrutet och frostfritt med avrinning.
- Kontrollera att produkten står stabilt både vågrätt och lodrätt.

### 4.5 Tömning av vatten

#### VARNING

Vattentemperaturen i produkten är 75°C, vilket innebär risk för skållning. Innan du tömmer ut vattnet måste en varmvattenkran öppnas till max tryck och temperatur i minst 3 minuter.

- Koppla från strömmen.
- Stäng inkommande kallvattenförsörjning.
- Öppna en varmvattenkran på max – låt stå (förhindrar vakuum).
- Öppna blandningsventilen maximalt mot "+".
- Ta bort locket framför säkerhetsventilen (2) genom att ta tag i locket längst ner och dra av det.
- Vrid ratten på säkerhetsventilen (3) ca 90 grad-er till öppet läge. Produkten töms.



Efter tömningen, stäng säkerhetsventilen genom att vrida ratten (3) ytterligare medurs. Stäng alla öppna kranar. Justera blandningsventilen till originalinställningen. Sätt tillbaka locket (2) framför säkerhetsventilen.

Om det finns behov av snabbare tömning kan du demontera säkerhetsventilen genom att skruva av klämringskopplingen vid säkerhetsventilens anslutning. Vid återmontering ska klämringskopplingen dras åt med 60 Nm åt-dragningsmoment (+/- 5).

### 4.6 Leverans till slutanvändare

#### INSTALLATÖR SKA:

Informera slutanvändaren om säkerhetsanvisningar och underhållsinstruktioner.

Vägleda slutanvändaren gällande inställningar och tömning av produkten.

Överlämna dessa monteringsanvisningar till slutanvändaren.

Ange kontaktuppgifter på produktens märkskylt.

## 5. INSTÄLLNINGAR

### 5.1 Inställningar

#### 5.1.1 Inställning av termostat

Produktens termostat kan ställas in på 60–90°C. Termostaten bör inte ställas in lägre än under 65°C för att undvika bakteriell tillväxt. Så här justerar du temperaturen:

- Koppla från strömmen.
- Ta bort el-locket (4) genom att dra av locket (2) och lossa skruven (5).
- Justera temperaturen på termostaten (8) med en skruvmejsel.

Sätt el-locket (4) på plats innan du ansluter strömmen. Om du ändrar temperaturinställningen på termostaten ändras endast temperaturen på vattnet i tanken. Temperaturen till dräneringspunkterna justeras på blandningsventilen, se punkt 5.1.3.

#### 5.1.2 Återställning av säkerhetstermostat

Produktens säkerhetstermostat utlöses om det finns risk för överhettning. Du återställer den genom att ta bort el-locket (4) och trycka på den röda "RESET"-knappen (7). Om termostaten utlöses flera gånger, kontakta installatören.

#### 5.1.3 Inställning av blandningsventil

Produktens utgångsvattentemperatur för dräneringspunkterna i bostaden justeras med ratten på blandningsventilen. Så här justerar du temperaturen:

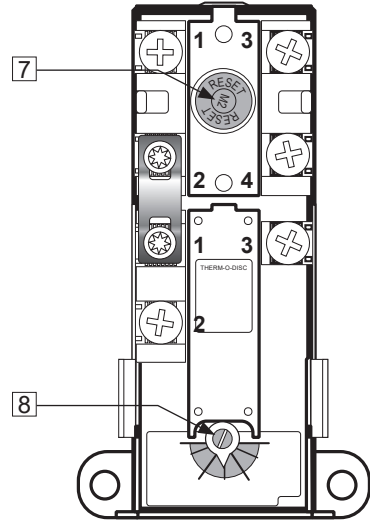
- Vrid den justerbara ratten (1) helt mot "+"
- Vrid sedan ratten mot "-" till önskad temperatur.

#### 5.1.4 Justering av ställben

Produkten är utrustad med tre fabriksmonterade ställben, justerbara från 0–40 mm. Skruva fast medföljande ställben minst 15 mm från botten av produkten. Justera benen individuellt tills produkten står fast och stabilt, lodrätt och vågrätt.

### ⚠ VARNING

Eldosan har kontinuerlig spänning. Innan elektriskt arbete utförs måste strömförsörjningen brytas och säkras mot påsättning medan arbetet pågår. Vid en fast ansluten beredare måste behörighetskraven för elarbete (FEK) följas.

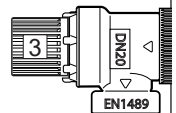


Varv	Temperatur
0	Ca 70°C
1/4	Ca 60°C
1/2	Ca 50°C
3/4	Ca 40°C

### 5.2 Underhåll

#### UNDERHÅLLSANVISNINGAR

⚠	Underhåll ska utföras av personer över 18 år med tillräcklig kompetens.
⚠	Årlig kontroll av säkerhetsventil:
-	Öppna ventilen 1 minut genom att vrida ratten (3) ca 90 grader till öppen position.
-	Kontrollera visuellt att vattnet rinner fritt till avloppet.
-	JA = OK. Stäng ventilen genom att vrida ratten (3) ytterligare 90 grader till stängd position.
-	NEJ = INTE OK. Stäng strömförsörjningen/stäng av vattenförsörjningen. Kontakta installatör.
⚠	UX-blandningsventil – åtdragning av sekundär tätning vid behov:
-	Om vatten droppar vid ratten på UX-blandningsventilen drar du åt muttern (6).



## 6. FELSÖKNING

### 6.1 Fel och lösningar

Om det uppstår problem med produkten under drift, kontrollera möjliga fel och lösningar i tabellen. Om problemet inte finns med i felsökningsta-

bellen eller om det råder osäkerhet om problemet, kontakta installatören (se produktens märkskylt) eller OSO Hotwater AS - se punkt 7.1.

FELSÖKNING		
Problem	Möjlig orsak till felet	Möjlig lösning
Det rinner/droppar från säkerhetsventilen/det finns ofta vatten på golvet vid beredaren på morgonen	Tryckreduceringsventil, vattenmätare eller tät backventil på vattenintaget. Vattentrycket i huset är för högt.	Montera AX-expansionstank som tar upp expansionen under uppvärmningen och installera tryckreduceringsventil för stabilt vattentryck i bostaden. Tryckreduceringsventilen är inställd enligt tankens förtryck. Kontakta auktoriserad installatör.
	Säkerhetsventilen är sliten eller det finns partiklar mellan membranet och ventilsåtet p.g.a. orent vatten	Försök spola genom säkerhetsventilen med vatten. Öppna ventilen i ca 1 minut. Se punkt 5.2. Om ventilen fortfarande rinner måste ventilen bytas ut. Kontakta auktoriserad installatör.
	Läckage vid värmeelement.	Verifiera genom att a) bryta elförsörjningen, b) skruva av el-locket, c) visuellt kontrollera att läckaget kommer från värmeelementet. Om så är fallet, byt packning/värmeelement. Kontakta auktoriserad installatör.
Det droppar från blandningsventilens ratt	Sekundärtätningen måste efterdras	Dra åt muttern på sekundärtätningen, se punkt 5.2
Inget varmvatten	Strömförsörjningen är avbruten.	Kontrollera att säkringen är på/kontakten är inkopplad i vägguttaget/jordfelsbrytaren inte har stängts av.
	Termostaten har stängts av.	Tryck på "RESET"-knappen på säkerhetstermostaten, se "Bruksanvisning".
	Värmeelementet är defekt.	Byt ut värmeelementet. Kontakta auktoriserad installatör.
Inte tillräckligt med varmvatten	Läckage på varmvattenrör	Verifiera genom att a) stänga blandningsventilen, b) vänta 2–3 timmar, c) känna på blandningsventilen om den är het. I så fall kan det finnas läckage på varmvattenrör eller andra läckor. Kontakta auktoriserad installatör.
	Stor konsumtion i bostaden.	Justera temperaturen på termostaten till 85°C, se "Bruksanvisning". Byt till en större OSO-vattenvattenberedare. Kontakta auktoriserad installatör.
Inte tillräckligt hög temperatur	Blandningsventilen är inställd på för låg temperatur.	Justera blandningsventilens temperatur, se "Användarhandledning".
	Termostaten är inställd på för låg temperatur.	Justera temperaturen på termostaten till 85°C, se "Bruksanvisning".
	Överslag i kranar från kallt vatten till varmt vatten.	Kontakta auktoriserad installatör.
Säkring/jordfelsbrytare utlöses upprepade gånger	Eventuellt fel i räknarens elektriska system.	Verifiera genom att: a) Koppla bort strömmen, b) Skruva av el-locket, c) kontrollera strömboxen visuellt för eventuella problem. Om så är fallet, kontakta auktoriserad elektriker för kontroll. Montera el-lock.
Lång tid innan varmvattnet kommer till dräneringspunkten	Långa rörsträckor från beredare till dräneringspunkt.	Montera cirkulationsledning eller värmekabel till VV-röret. Allt. montera eftervärmare vid dräneringspunkten. Kontakta auktoriserad installatör.
Rören slår när varmvattenkranen stängs	Stor tryckökning när kranen stängs snabbt.	Helt normalt. Montera AX-expansionskärl om det är besvärligt. Kontakta auktoriserad installatör.

## 7. GARANTIVILLKOR - gäller endast Sverige

### 1. Omfattning

OSO Hotwater AS (nedan kallad OSO) garanterar att Produkten under en period på fem år från inköpsdatum är: i) tillverkad enligt OSO:s specifikationer; ii) fri från defekter i material och utförande, förutsatt att följande villkor följs. Alla komponenter är garanterat fria från defekter i material och utförande i 2 år.

Garantin är frivilligt förlängd av OSO till 5 år för den rostfria trycktanken. Den utökade garantin gäller uteslutande för produkter som köps av konsumenten, installeras för privat bruk, är installerade av en licensierad rörinstallatör och distribuerad av OSO eller en återförsäljare som ursprungligen köpte produkten från OSO.

Garantin för produkter som köps av kommersiella enheter eller installeras för kommersiellt bruk regleras uteslutande av gällande leveransvillkor och följande garantikrav och begränsningar.

### 2. Täckning

Om ett fel uppstår och ett giltigt anspråk erhålls inom den lagstadgade garantiperioden, ska OSO, efter eget gottfinnande och inom lagens gränser, endera; i) reparera felet, eller; ii) ersätta den defekta produkten med en ny som är identisk eller likvärdig i funktion, eller iii) återbetala inköpspriset för produkten.

Om ett fel inträffar och ett giltigt anspråk tas emot efter den lagstadgade garantiperioden har löpt ut, men inom den utökade garantiperioden, kommer OSO kostnadsfritt att leverera en ny produkt som är identisk med eller har en motsvarande funktion som den defekta. OSO kommer i sådana fall inte att täcka några andra kostnader i samband med utbytet.

Produkter eller delar som byts ut i samband med garantianspråk blir OSO:s egendom. Den ersatta produkten eller delen resulterar inte i en förlängning av den ursprungliga garantiperioden.

### 3. Förutsättningar

Produkten är anpassad för vattenkvalitet från de flesta offentliga vattenverk. Vissa vattenkvaliteter (se nedan) kan dock ha mycket negativ effekt (resultera i korrosion) på produktens förväntade livslängd. Vid osäkerhet om vattenkvaliteten ska det lokala vattenverket kunna ge de uppgifter som krävs.

Denna garanti gäller endast om följande villkor följs:

- Produkten har installerats enligt de medföljande installationsanvisningarna och alla relevanta föreskrifter, regler, normer och krav som gäller vid installationstillfället.
- Produkten har inte modifierats, ändrats eller utsatts för onormal påverkan och inga monterade eller levererade delar från fabriken har tagits bort.
- Produkten har varit tillkopplad offentligt strömförsörjning och att det inte har används extern strömstyrningsenhet på produkten eller produktens strömförsörjning om denna enhet inte är godkänd av OSO.
- Produkten har bara varit ansluten till offentligt vattenverk,

### 7.1 Kundservice

Vid problem som inte har gått att lösa med hjälp av felsökningsguiden i denna monteringsanvisning, (avsnitt 6.1) kontakta antingen:

och har använts regelbundet, och vattenkvaliteten är enligt följande:

- Klorider < 75 mg / L\*  
- Konduktivitet (EC) vid 25 °C < 230 µS / cm\*

\*Vid högre värden ska anod monteras innan produkten fylls med vatten.

- Värmeelementet har inte utsatts för vatten med hårdhet över 5°dH (90 mg/L CaCO<sub>3</sub>).
- Alla former av desinficering av rörledningarna har utförts utan att påverka produkten. Produkten måste isoleras från kemiskt behandlat vatten.
- Produkten har använts regelbundet från installationsdatumet. Om produkten inte ska användas i 60 dagar eller mer måste den tömmas.
- Service och underhåll har utförts av en sakkunnig person enligt medföljande installationsinstruktioner och alla relevanta tekniska föreskrifter. Alla komponenter som har använts i samband med service är äkta OSO-reservdelar.
- Alla garantikostnader har godkänts skriftligen av OSO innan de uppkommer.
- Inköpskvitto och/eller kvitto på installationen, ett vattentest och den defekta produkten görs tillgängliga för OSO på begäran.

Om ovanstående villkor inte följs kan detta resultera i skador på produkten och efterföljande vattenläckage.

### 4. Begränsningar

Garantin omfattar inte:

- Alla former av fel eller kostnader som uppstår till följd av felaktig installation, underlåtenhet att upprätthålla, försumelse, felaktig användning, ändring eller reparation som utförts felaktigt eller fel som uppstår genom modifiering av produkten från dess ursprungliga form.
- Vissa former av följdskador eller indirekt förlust på grund av produktfel eller utebliven leverans från produkten.
- Alla typer av skador orsakade av frost, belastning, överspänning, ej godkänd strömstyrning, torrkokning eller korbekhandling.
- Fel i samband med stillastående vatten om produkten inte har använts på > 60 dagar i sträck.
- Anslutna rörledningar eller utrustning som är ansluten till Produkten.
- Transportkostnader. Transportören ska underrättas om sådana skador vid mottagandet.
- Kostnader på grund av att produkten inte är lättillgänglig för service.

Denna garanti begränsar inte köparens lagstadgade rättigheter på något sätt.

- A) Installatören som levererade produkten.
- B) OSO Hotwater AS: Tfn 32 25 00 00  
oso@oso.no / www.oso.no

## 8. DEMONTERING AV PRODUKTEN

### 8.1 Demontering

- A) Koppla från värmekällan.
- B) Stäng inkommande kallvattenförsörjning.
- C) Töm produkten på vatten – se avsnitt. 4.4.
- D) Koppla bort alla röranslutningar.
- E) Produkten kan nu tas bort.

### 8.2 Återvinning

Denna produkt är återvinningsbar och bör levereras till en miljöåtervinningsstation. Om produkten ersätts av en ny kan installatören ta med den gamla för återvinning.

# OSO

HOTWATER

**OSO Hotwater AS**

Industriveien 1  
3300 Hokksund – Norge  
Tfn: +47 32 25 00 00  
[oso@oso.no](mailto:oso@oso.no)  
[www.osohotwater.com](http://www.osohotwater.com)

© Alla delar av denna monteringsanvisning är upphovsrättsskyddade och får inte reproduceras eller distribueras utan skriftligt avtal med tillverkaren. Endast tillverkaren har rätt att införa ändringar.